

INSTRUCCIONES, PARA INSTALACION DE PUERTAS

La puerta Districondor que acaba de comprar le va a dar años de satisfacción. Esta puerta está fabricada con los mas altos estándares de calidad para brindarle, a usted, un excelente desempeño, estas instrucciones están diseñadas para que usted mismo instale sus puertas. Siga estos simples pasos:

PASO 1:

Antes de comenzar Verifique las medidas del vano o espacio donde va a instalar la puerta, tomando tres medidas: Una en la parte superior, otra en la parte media y otra en la inferior.

La instalación de puertas, dado su forma y tamaño deben hacerse entre dos personas.

LISTADO DE MATERIALES

- Cepillo de carpintero
- Formón de 1/2 pulgada
- Metro - Taladro, brocas y copa estándar 54mm (según cerradura que va a instalar)
- 3 bisagras de 2 1/2 x 2 1/2, tornillos y destornillador
- Cerradura
- Lápiz para marcar.



PASO 2:

a. AJUSTE DE LA PUERTA EN EL MARCO

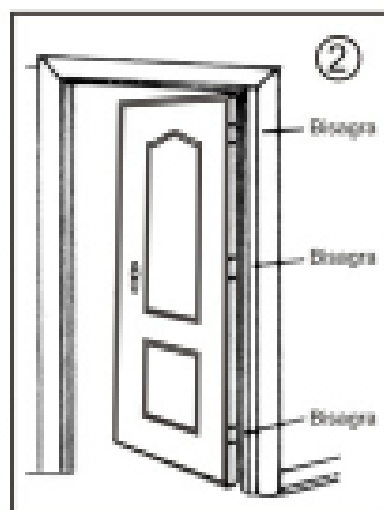
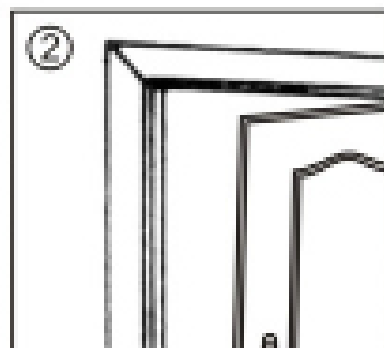
Al colocar la puerta en el marco esta deberá tener una holgura de 3 Mm. En todos sus cantos y es recomendable que la holgura con el piso sea de 1/2 cm, para que cierre y abra con tranquilidad.

NOTA: Puede ser necesario rebajar o cepillar la puerta en ancho, largo o ambos. Si es así, hágalo en forma equilibrada es decir en ambos extremos y en forma pareja. No rebaje la puerta mas de 1/2 cm, por cada lado, para que no afecte la estructura de la misma. Si la medida no se acomoda a su marco, usted puede consultar el distribuidor para que le fabrique la puerta a su medida.

b. COLOCACIÓN DE BISAGRAS

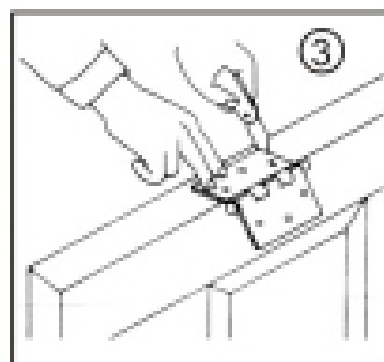
1. Determine para que lado abre la puerta (izquierda o derecha) para determinar a que lado quedaran las bisagras y a cual la cerradura.

2. Una vez que tenga las medidas exactas de la puerta, coloque la puerta en el espacio donde se instalara y subala, colocando una especie de cuña en la parte inferior para que marque el punto exacto donde irán colocadas las bisagras.



PASO 3:

Baje la puerta y coloque las bisagras en el punto que las marco, o si está reemplazando una puerta vieja colóquelas en el mismo punto de la anterior. Marque la posición colocando la bisagra y rayando con una navaja el área, utilizando la bisagra como plantilla. Cada puerta requiere mínimo tres bisagras.



PASO 4:

Distribuya las bisagras a lo largo de la puerta.

PASO 5:

Utilice un formon para desbastar la madera en el canto con el proposito de hacer una caja para colocar la bisagra. Primero haga cortes pequeños a lo largo como lo muestra la gráfica (izquierda), y luego realice cortes a través como se observa para remover los chips de madera (derecha).



PASO 6:

Remueva los pines de las bisagras que vienen de a dos aletas; instalando una primero en la puerta en la caja ya elaborada y la otra en el marco. Tenga cuidado de no mezclar las parejas de las bisagras. Coloque los tornillos hasta que queden bien firmes.



PASO 7:

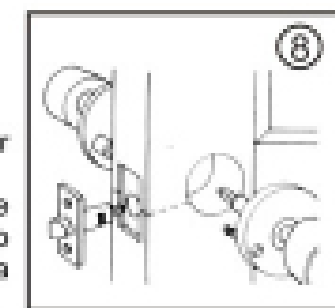
Con la ayuda de otra persona inserte las aletas de las bisagras de la puerta, ya instaladas con las aletas de las bisagras instaladas, en el marco e inserte el pin en cada una de las bisagras.



PASO 8:

INSTILACIÓN DE LA CERRADURA

Instale la chapa siguiendo las instrucciones del fabricante y utilice la plantilla que viene con la misma.



PASO 9:

TERMINACIÓN O ACABADO SUPERFICIAL

a. Limpie la puerta con alcohol para retirar el polvo y grasa que esta pueda tener.

b. Si la puerta tiene alguna peladura trate de resanarlo con un poco de pintura o marcador blanco antes de proceder a pintar.

c. Verifique que la puerta este completamente seca y prepare la pintura (Base agua, Base Aceite si es un color plano o tintilla si es color madera) revolviéndola con un pequeño palo y siga las instrucciones del fabricante.

d. Con una brocha de 3 o 4 pulgadas aplique la pintura sobre un área a la vez comenzando por el #1 (paneles), luego #2, luego #3 (párales verticales) y a si sucesivamente como se muestra en la gráfica.

e. Impregne la brocha con poca pintura buscando que la película sea lo mas delgada posible y así evitar el embotamiento de la misma.

f. Remueva cualquier exceso de tintilla en las esquinas de los paneles de la puerta con una brocha seca de 1 o 2 pulgadas, moviéndola hacia fuera de los cantos. (realice movimientos largos)

Con una segunda mano de tintilla usted logra un color más oscuro. Este seguro de que la primera mano este completamente seca antes de aplicar la segunda.

